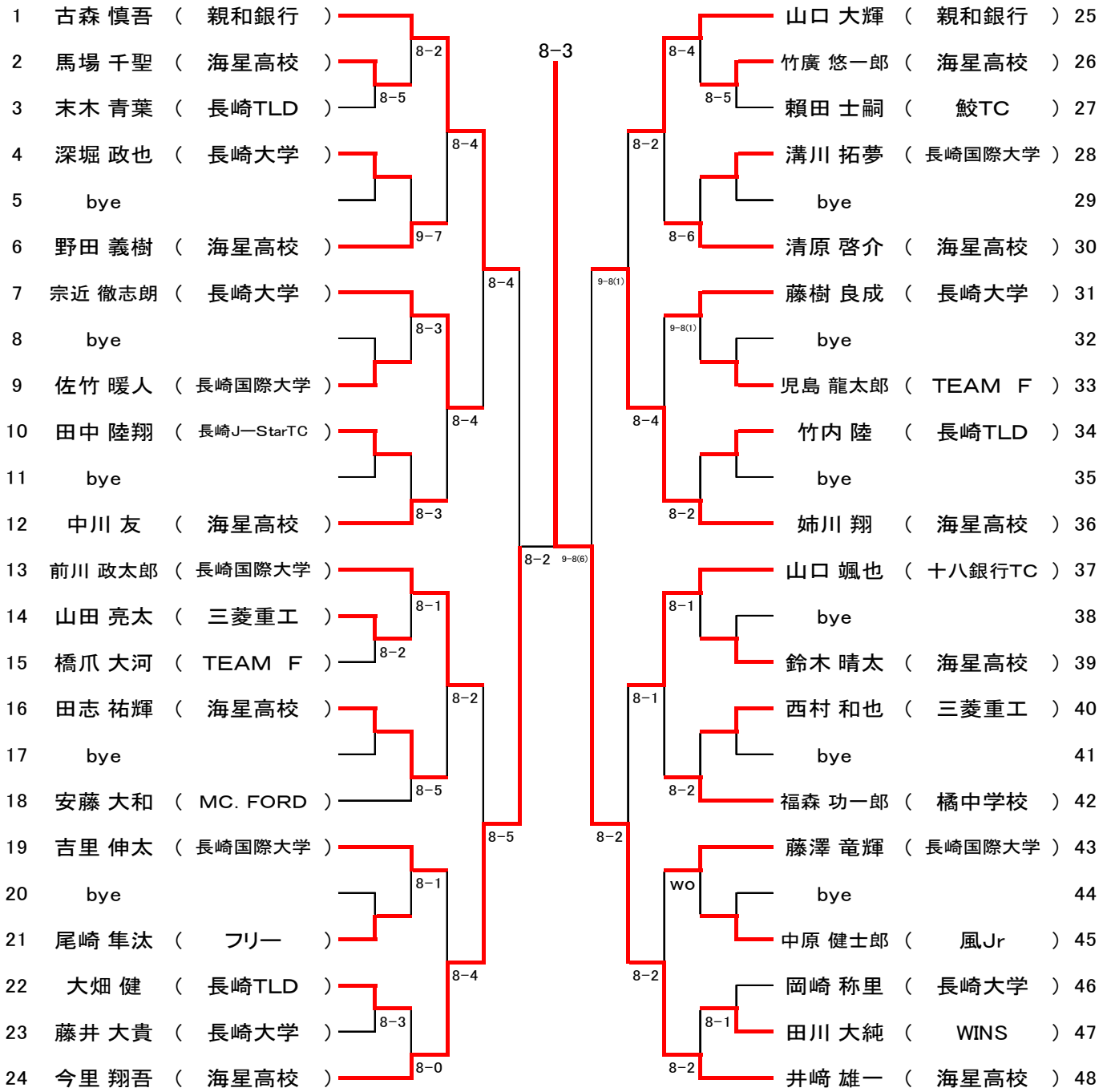


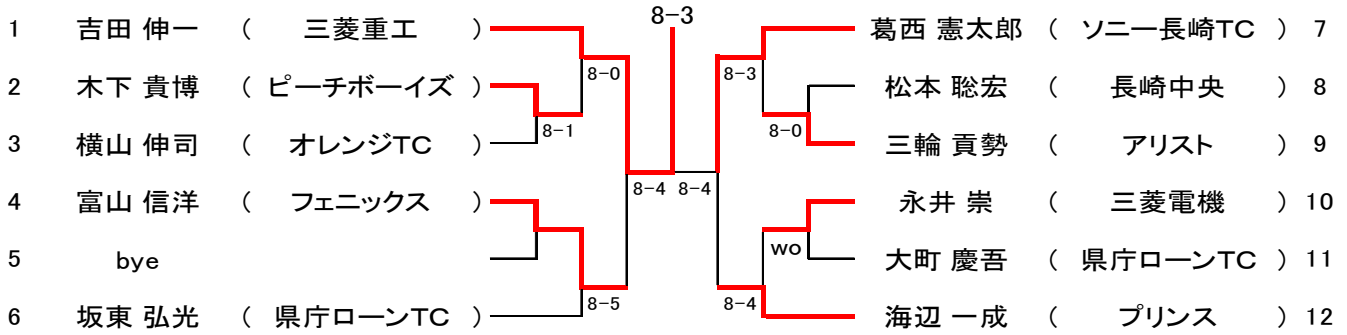
一般男子Ⅱパート

井崎 雄一 (海星高校)



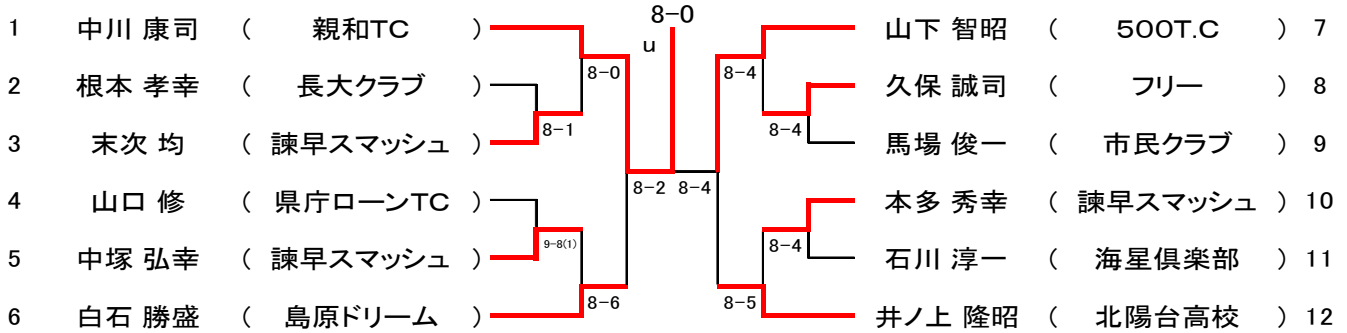
男子45歳以上

吉田 伸一 (三菱重工)



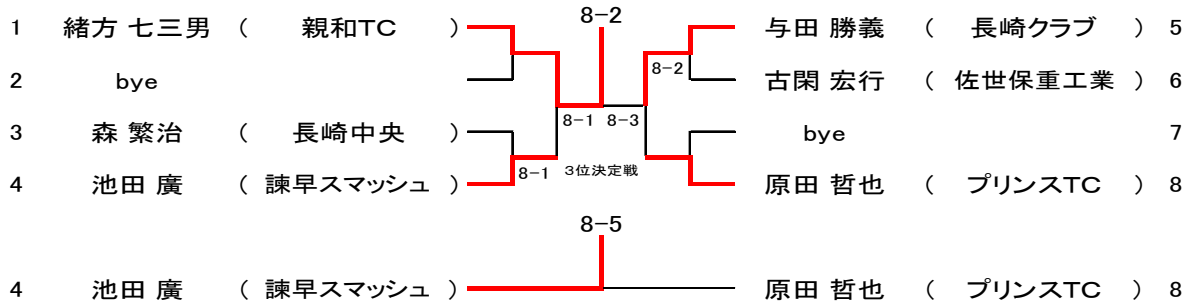
男子55歳以上

中川 康司 (親和TC)



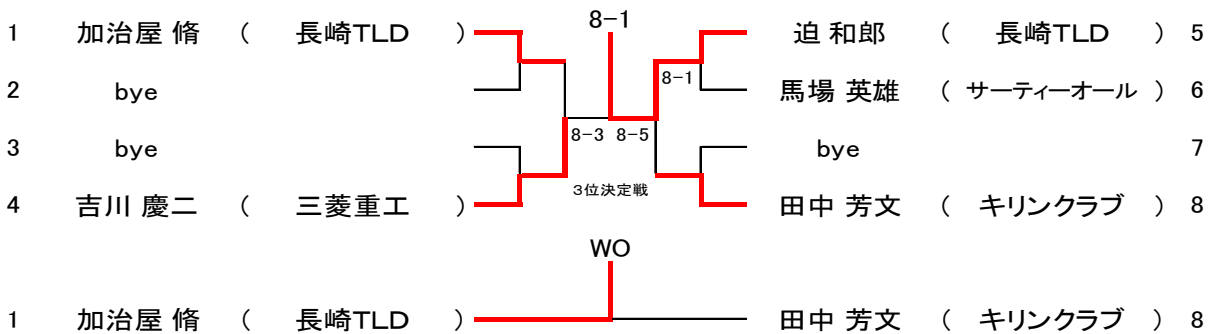
男子65歳以上

緒方 七三男 (親和TC)



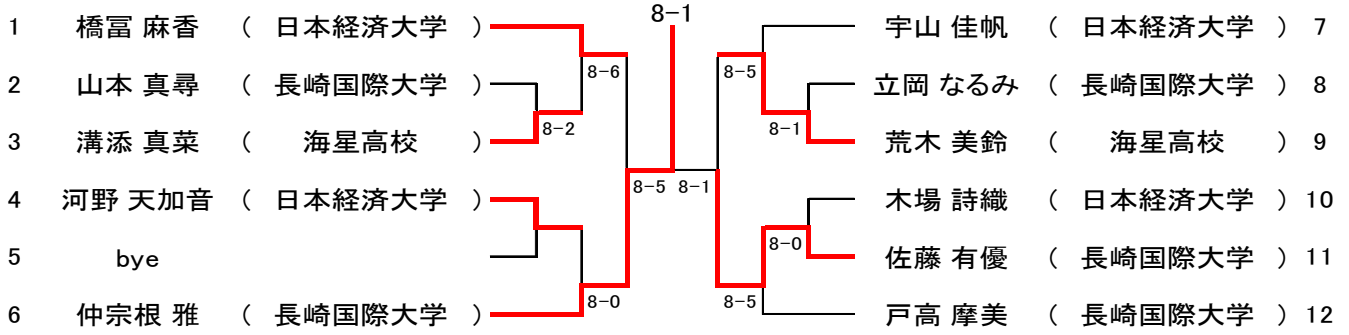
男子75歳以上

迫 和郎 (長崎TLD)



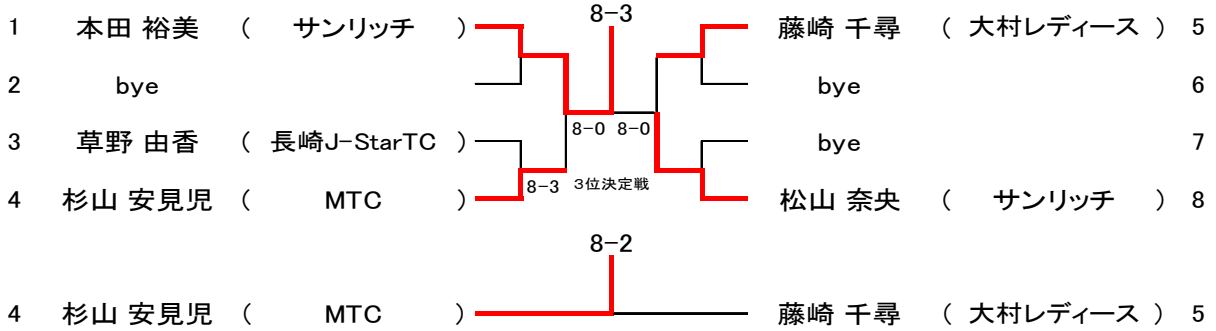
一般女子

仲宗根 雅 (長崎国際大学)



女子40歳以上

本田 裕美 (サンリッチ)



一般女子

仲宗根 雅 (長崎国際大学)
佐藤 有優 (長崎国際大学)

1	橋富 麻香 (日本経済大学)		宇山 佳帆 (日本経済大学)	5
	木場 詩織 (日本経済大学)		河野 天加音 (日本経済大学)	
2	末吉 夏望 (長崎純心大学)		荒木 美鈴 (海星高校)	6
	山本 真尋 (長崎国際大学)		溝添 真菜 (海星高校)	
3	戸高 摩美 (長崎国際大学)		田中 圭 (FATS)	7
	立岡 なるみ (長崎国際大学)		中嶋 幸 (FATS)	
4	橋詰 侑果 (長崎大学)		仲宗根 雅 (長崎国際大学)	8
	田中 佑季 (長崎大学)		佐藤 有優 (長崎国際大学)	

女子40歳以上

単独ブロック		8 Game			勝敗	取得率	順位
NO	氏名 (所属)	本田・松山	永井・内山	山口・松尾			
1	本田 裕美 (サンリッチ) 松山 奈央 (サンリッチ)		8 - 3	8 - 1	1.000 2勝0敗	0.800	1
2	永井 恵美子 (三菱電機) 内山 久美 (T.MIRAI)	3 - 8		5 - 8	0.000 0勝2敗	0.333	3
3	山口 由加里 (県庁ローンTC) 松尾 菊美 (サンデー)	1 - 8	8 - 5		0.500 1勝1敗	0.409	2

女子50歳以上

単独ブロック		8 Game			勝敗	取得率	順位
NO	氏名 (所属)	峰・峰	山岸・和田	佐山・西村			
1	峰 洋子 (バースTC) 峰 由美子 (三菱重工)		8 - 0	8 - 1	1.000 2勝0敗	0.941	1
2	山岸 清子 (T.MIRAI) 和田 久美子 (T.MIRAI)	0 - 8		5 - 8	0.000 0勝2敗	0.238	3
3	佐山 ソヨ子 (長崎クラブ) 西村 真由美 (長崎クラブ)	1 - 8	8 - 5		0.500 1勝1敗	0.409	2